



Generalitat de Catalunya
Departament de Territori i Sostenibilitat
**Secretaria de Medi Ambient
i Sostenibilitat**

Llei 26/2007, de 23 d'octubre, de Responsabilitat Ambiental

**Garantía financera mínima obligatòria
Activitats Prioritat 3 (ramaderes)**

Context legal

Orígen

Llibre Blanc (9 de febrer de 2000)



Directiva 2004/35/CE del Parlament Europeu i del Consell
(de 21 d'abril de 2004)



Llei 26/2007, de 23 d'octubre, de responsabilitat ambiental (1)

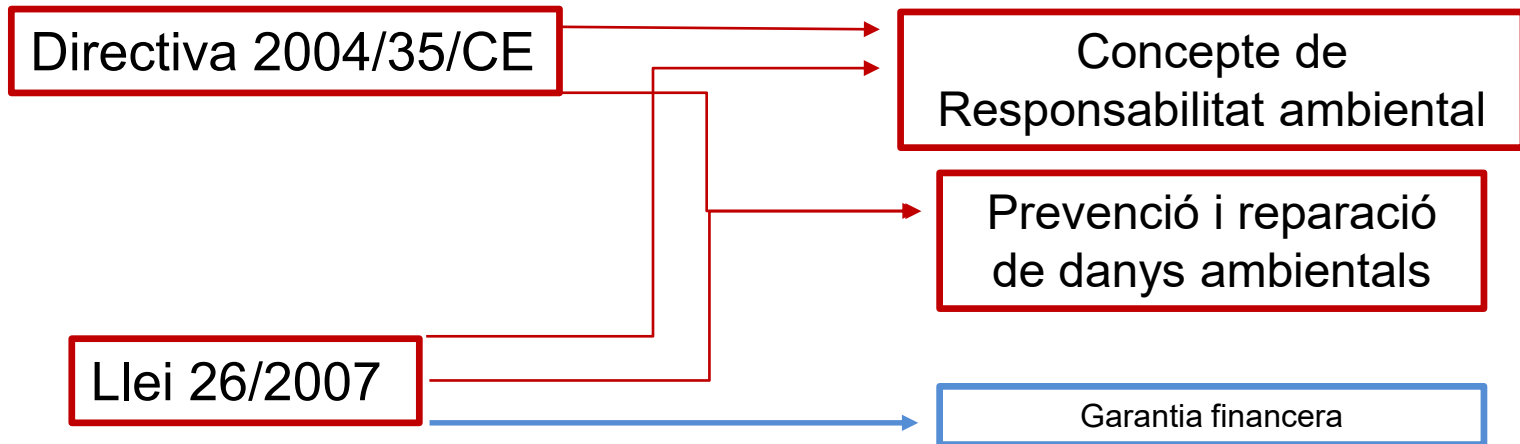


RD 2090/2008, de 22 de desembre, pel que s'aprova el
Reglament de desenvolupament parcial (2)

(1) Modificada per la Llei 11/2014
(2) Modificat pel RD 183/2015

Context legal

Contingut



Garantia financera

Totes les activitats afectades

Ordre APM/1040/2017



- Activitats afectades
- Classificació per prioritats (P1, P2 i P3)
- Termini P1 i P2 (finalitzat)

Ordre TEC/1023/2019



- Termini P3:
 - Industrials: 15.10.2021
 - Ramaderes: 15.10.2022

Garantia financera

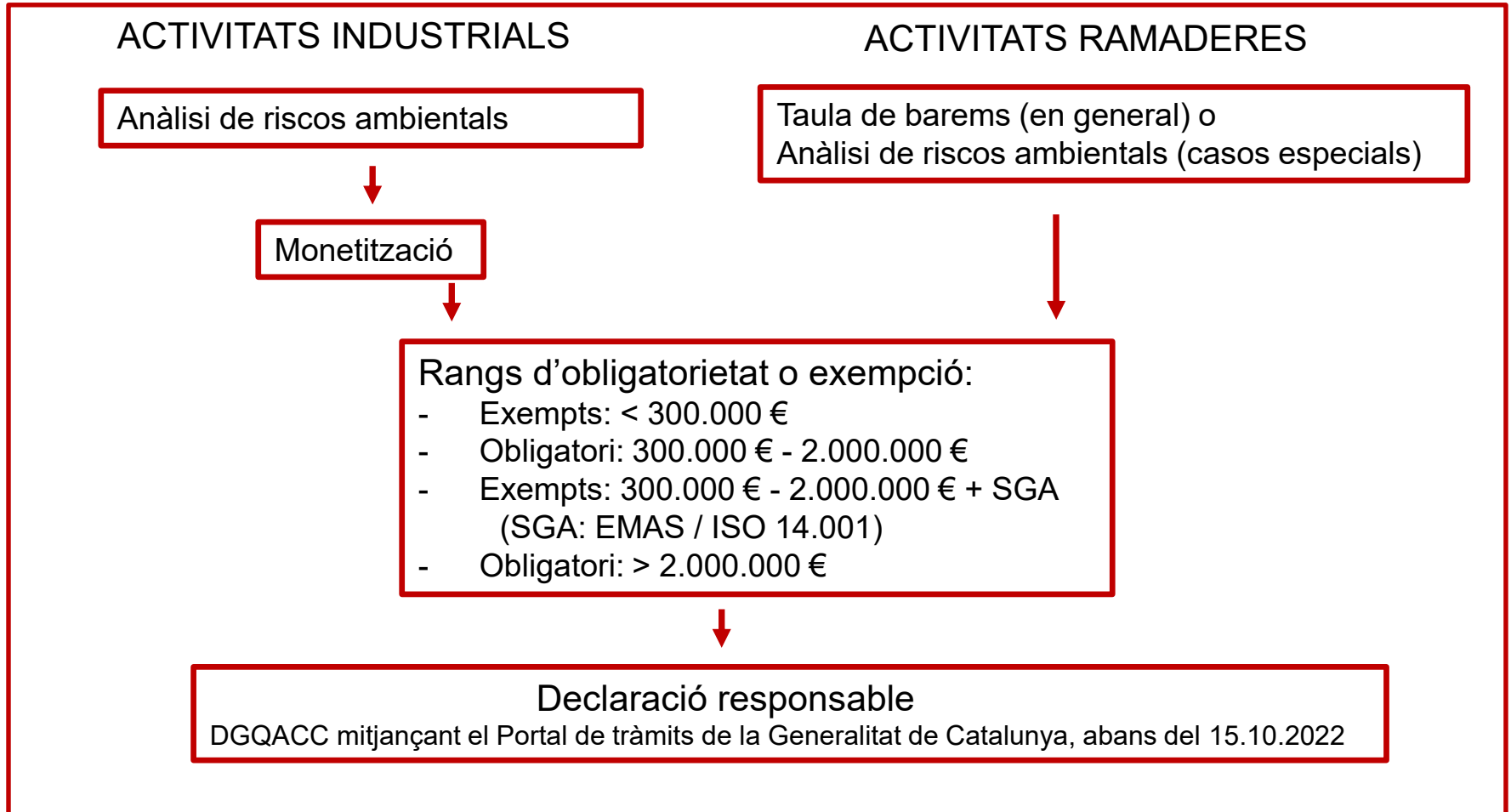
Activitats afectades Prirotat 3 (ramaderes)

Activitats classificades amb els següents epígrafs del **RDL 1/2016**, de 16 de desembre, pel que s'aprova el text refós de la Llei de prevenció i control integrats de la contaminació:

RDL 1/2016	DESCRIPCIÓ	20/2009	DEI
9.3a	40.000 places si es tracta de gallines ponedores o del número equivalent en excreta de nitrogen per a altres orientacions productives d'aus de corral	11.1.a	6.6.a
9.3b	2.000 places per a porcs d'engreix de més de 30 kg.	11.1.b	6.6.b
9.3c	750 places per a truges reproductores	11.1.c	6.6.c

Garantia financera

Procediment



Garantia financera

Declaració responsable (Presentació)

Correu - bustia.responsabilitat.ar x Declaració responsable de respo x +

← → ↻ 🏠 🔒 https://canalempresa.gencat.cat/ca/integraciodepartamentaltramit/tramit/PerTemes/Declaracio-responsable-de-responsabilitat-mediambiental ☆ 🗨 ⋮

Correu enric Bustia RMA ATRI Portal ATRI Guia d'aplicació de... Pestanya nova Formulari de login... Formulari de login... (1) Rainbow by Alca... ACTIC Inici. ACTIC UOC-Dubtes més fr...

gencat Área privada | Contacte | CA | 🔍

Canal Empresa

Inici | Què voleu fer? | Tràmits i formularis | Finestreta única empresarial | Actualitat

Inici > Tràr > Tràr > Declaració responsable de responsabilitat mediambiental

Declaració responsable de responsabilitat mediambiental

[Twitter](#) [Facebook](#) [Telegram](#) [WhatsApp](#) [Print](#)

Els operadors de les activitats incloses en l'annex III, de la Llei 26/2007, de 23 d'octubre, de responsabilitat mediambiental, modificada per la Llei 11/2014, de 3 de juliol, sense perjudici de les exempcions que preveu l'article 28, han de disposar d'una garantia financera que els permeti fer front a la responsabilitat mediambiental inherent a l'activitat que pretenguin desenvolupar.

[Llegiu-ne més](#)

i Aquest tràmit només es pot fer per internet. La documentació que aporteu per un altre canal no es tindrà en compte ni es computarà a efectes de data de presentació.

A qui va dirigit	Organisme responsable	Normativa	La meva carpeta
------------------	-----------------------	-----------	-----------------

A les persones físiques o jurídiques que actuen com a operadors de les activitats següents:

presentacio_depa...pptx ^ presentacio_depa...pptx ^

Mostra-ho tot x

Garantia financera

Informació

- Web Departament de Territori i Sostenibilitat

- Web Ministerio para la Transición Ecológica y el Reto Democrático
 - <https://www.miteco.gob.es/es/calidad-y-evaluacion-ambiental/temas/responsabilidad-mediambiental/analisis-de-riesgos-sectoriales/herramientas.aspx>

- bustia.responsabilitat.amb@gencat.cat



Generalitat de Catalunya
Departament de Territori i Sostenibilitat
**Secretaria de Medi Ambient
i Sostenibilitat**

gencat.cat